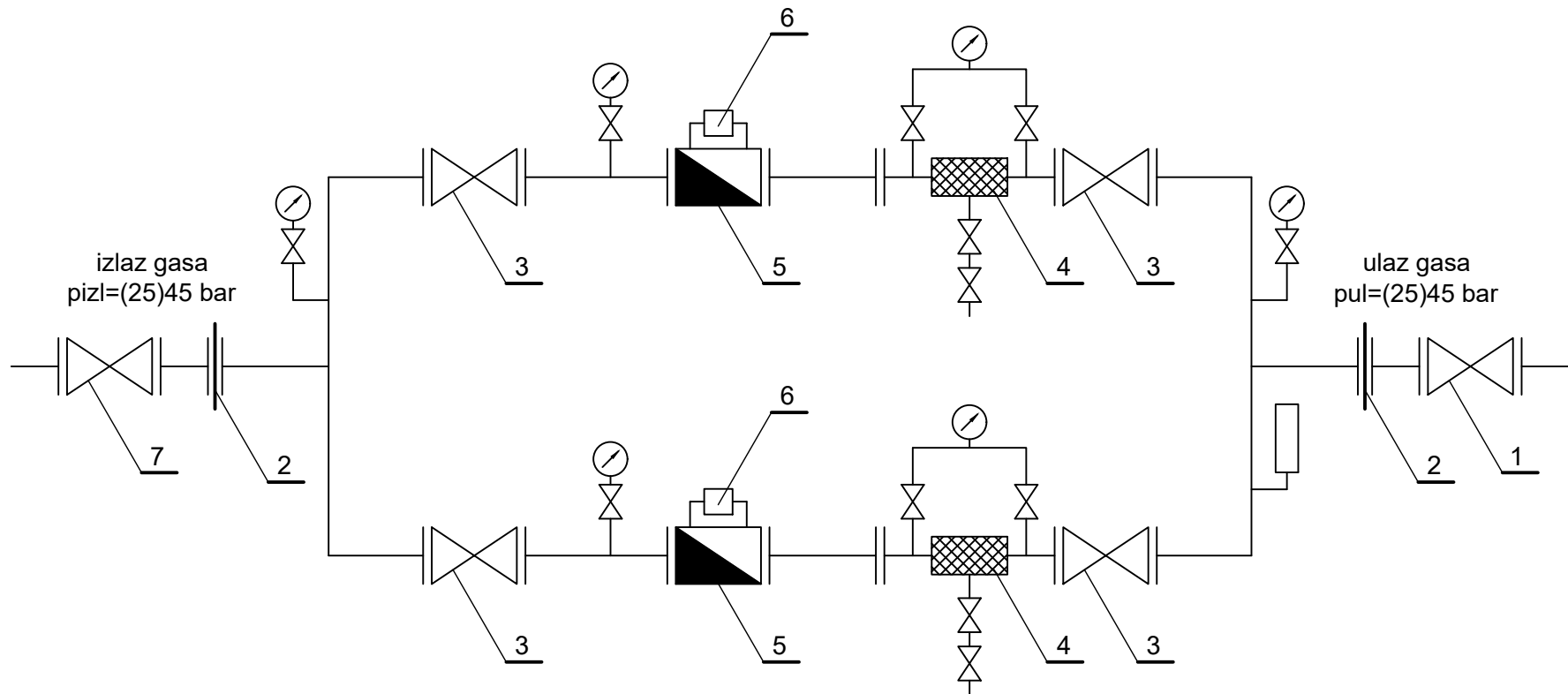


Minimalna konfiguracija priključne MS



- 1 - priključni blok ventil
- 2 - izolaciona prirubnica
- 3 - kuglasti ventil
- 4 - filter gasa sa diferencijalnim manometrom
- 5 - mjerilo protoka gasa
- 6 - elektronski korektor zapremine
- 7 - izlazni protivpožarni ventil