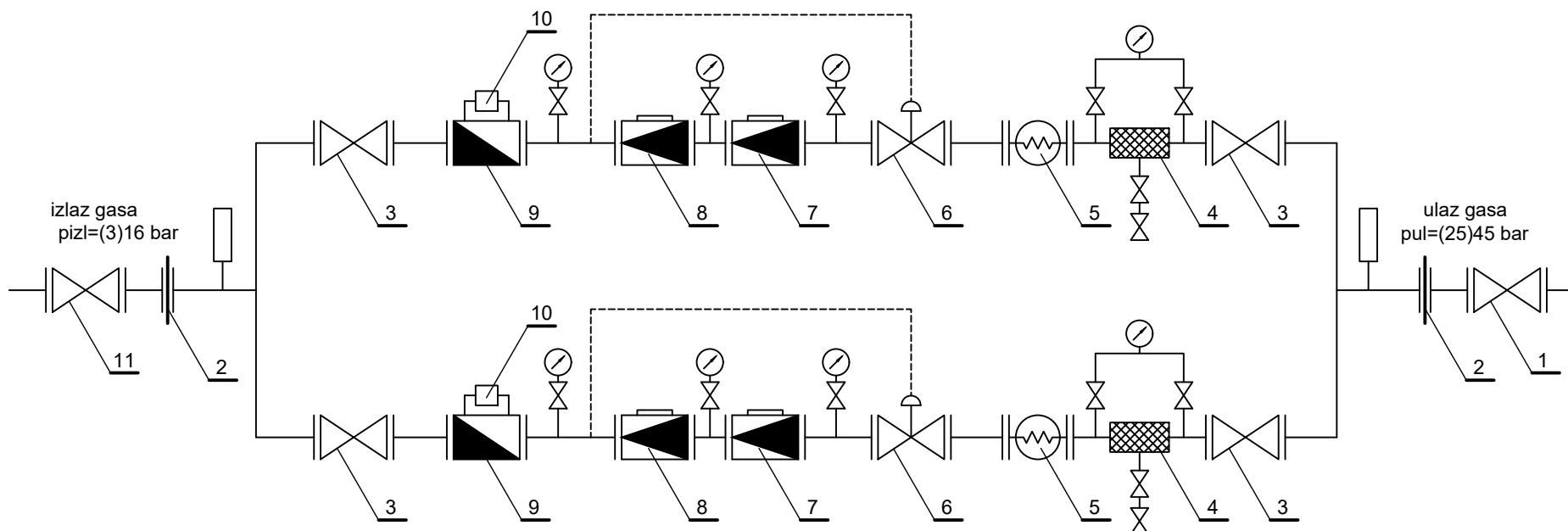


Minimalna konfiguracija priključne MRS



- 1 - priključni blok ventil
- 2 - izolaciona prirubnica
- 3 - kuglasti ventil
- 4 - filter gasa sa diferencijalnim manometrom
- 5 - izmjenjivač toplote
- 6 - sigurnosni blok ventil
- 7 - monitor regulator
- 8 - radni regulator
- 9 - mjerilo protoka gasa
- 10 - elektronski korektor zapremine
- 11 - izlazni protivpožarni ventil